



(11) **EP 1 609 027 B9**

(12) **FASCICULE DE BREVET EUROPEEN CORRIGE**

(15) Information de correction:
Version corrigée no 1 (W1 B1)
Corrections, voir
Revendications FR

(48) Corrigendum publié le:
08.10.2008 Bulletin 2008/41

(45) Date de publication et mention
de la délivrance du brevet:
07.05.2008 Bulletin 2008/19

(21) Numéro de dépôt: **04722871.3**

(22) Date de dépôt: **24.03.2004**

(51) Int Cl.:
G04B 19/24 (2006.01) G04B 37/00 (2006.01)
G04C 21/34 (2006.01) G04B 37/04 (2006.01)

(86) Numéro de dépôt international:
PCT/EP2004/050361

(87) Numéro de publication internationale:
WO 2004/088436 (14.10.2004 Gazette 2004/42)

(54) **MONTRE RENVERSIBLE**

UMKEHRBARE UHR

REVERSIBLE WATCH

(84) Etats contractants désignés:
AT BE BG CH CY CZ DE DK EE ES FI FR GB GR
HU IE IT LI LU MC NL PL PT RO SE SI SK TR

(30) Priorité: **31.03.2003 CH 556032003**

(43) Date de publication de la demande:
28.12.2005 Bulletin 2005/52

(73) Titulaire: **TAG Heuer SA**
2300 La Chaux-de-Fonds (CH)

(72) Inventeurs:
• **GIRARDIN, Philippe**
CH-2300 La Chaux-de-Fonds (CH)

- **CHATELAIN, Yannick**
F-25130 Villers-Le-Lac (FR)
- **TURUANI, Pascal**
F-25500 Les Fins (FR)
- **TETU, Guillaume**
CH-2000 Neuchâtel (CH)

(74) Mandataire: **P&TS**
Patents & Technology Surveys SA
Rue des Terreaux 7,
Postfach 2848
2001 Neuchâtel (CH)

(56) Documents cités:
FR-A- 762 864 FR-A- 766 809
FR-A- 2 804 217

EP 1 609 027 B9

Il est rappelé que: Dans un délai de neuf mois à compter de la publication de la mention de la délivrance du brevet européen au Bulletin européen des brevets, toute personne peut faire opposition à ce brevet auprès de l'Office européen des brevets, conformément au règlement d'exécution. L'opposition n'est réputée formée qu'après le paiement de la taxe d'opposition. (Art. 99(1) Convention sur le brevet européen).

Description

[0001] La présente invention concerne une montre réversible, et un procédé de retournement d'une boîte de montre réversible.

[0002] Par montre réversible, on entend une montre dont le boîtier comporte deux faces et un mécanisme de retournement permettant à l'utilisateur d'afficher au choix l'une ou l'autre face. Au moins une des faces comporte un cadran avec des indications horaires; la face opposée porte soit un autre cadran avec d'autres indications horaires, par exemple un autre fuseau horaire ou des fonctions complémentaires, soit un couvercle protecteur fréquemment décoré.

[0003] On connaît ainsi par exemple des montres réversibles comportant deux mouvements mécaniques pour afficher par exemple deux fuseaux horaires sur les deux faces de la montre, ou pour afficher l'heure sur une face et des fonctions auxiliaires, par exemple des fonctions de chronographe, de phases de la lune, de date, etc sur l'autre phase. Intégrer deux mouvements mécaniques dans une seule boîte est cependant coûteux et nécessite une épaisseur importante. Des montres comportant un seul mouvement mécanique capable d'afficher des indications sur deux faces opposées sont aussi connues; de tels mouvements, complexes et produits souvent en quantités restreintes, sont également onéreux. On connaît aussi des montres comprenant deux mouvements à quartz tête-bêche, mais qui n'ont pas les avantages ni le prestige des mouvements mécaniques. Ces montres nécessitent en particulier une, voire même deux batteries distinctes.

[0004] Différents mécanismes de retournement ont été imaginés. On connaît par exemple des montres dans lesquels le bracelet est retourné avec la carrure, la face intérieure et la face extérieure du bracelet et de la montre pouvant ainsi être interverties. Cette solution nécessite cependant des bracelets et des fermoirs de bracelet réversibles dont l'esthétique des deux faces est très soignée.

[0005] On connaît également des montres dans lesquels la carrure pivote autour d'un axe 9 heures - 3 heures, c'est-à-dire un axe perpendiculaire au bracelet. Le mécanisme de retournement occupe dans ce cas l'espace autour de la carrure habituellement dévolu à la couronne de mise à l'heure et aux autres organes de commande, ce qui implique des contraintes esthétiques sévères pour les fabricants et designers de montre.

[0006] FR2804217 décrit une montre pour bracelet rectangulaire avec une boîte mouvement basculante. Le système de bascule est articulé sur trois points par deux demi bras; il permet le basculement par un pivotement selon un axe parallèle à l'axe 9 heures - 3 heures de telle sorte que la couronne se retrouve à sa place d'origine après le retournement. La couronne implique par ailleurs des contraintes fonctionnelles sur la hauteur des parois du boîtier et le positionnement des bras.

[0007] Les montres réversibles les plus répandues uti-

lisent donc un mécanisme de retournement permettant de faire pivoter la carrure autour d'un axe 6 heures - 12 heures dans le plan du bracelet. La demande de brevet FR2716353 décrit par exemple une montre dans laquelle chaque brin du bracelet est relié à la carrure au moyen d'un pivot permettant de retourner la montre autour de l'axe 6 heures - 12 heures. Il est cependant nécessaire de retirer la montre du poignet pour faire pivoter la carrure. Des solutions similaires permettant le pivotement au niveau de l'attache du bracelet sont décrites notamment dans les documents GB2213612, GB2241868, EP346660, CH659167, FR2583897, CH172421, CH138929, US4470708 et CH674291.

[0008] Différentes solutions connues proposent en outre d'insérer la carrure dans un cadre externe lié au bracelet, et de faire pivoter la carrure par rapport au cadre autour d'un pivot, selon un axe 6 heures - 12 heures. Des exemples d'une telle montre sont décrits dans les documents CH159446, CH176988 et EP562522 notamment.

[0009] Dans ces solutions, la carrure est toutefois reliée au cadre extérieur par un seul pivot permettant un déplacement relatif de la boîte selon deux degrés de liberté. Un tel pivot doit donc être usiné avec une très grande précision, ce qui renchérit le mécanisme. Le retournement de la montre implique de déplacer la carrure par rapport au cadre selon une trajectoire tri-dimensionnelle complexe, difficile à appréhender, et nécessitant généralement que l'utilisateur saisisse la ou les glaces entre les doigts, laissant des marques de doigt. Par ailleurs, la fiabilité du mécanisme de retournement est problématique, le pivot pouvant se gripper ou même se casser sous l'effet de chocs ou de torsions même peu importantes. Enfin, la carrure, et plus particulièrement les organes saillants de la carrure comme les boutons de commande, risquent d'entre en contact avec le cadre externe lors du pivotement, ce qui risque de les rayer ou de les marquer.

[0010] Le brevet CH177310 décrit une montre réversible comprenant une carrure munie d'un pivot coulissant dans une coulisse d'un cadre extérieur. Le retournement de la carrure est effectué en pivotant la boîte autour du pivot jusqu'à la position verticale, en déplaçant le pivot dans la coulisse, puis en terminant le pivotement de la carrure. Dans ce cas également, la carrure est reliée au cadre extérieur au travers d'un seul pivot, ce qui pose des problèmes de fiabilité et de difficultés d'usinage.

[0011] D'autres montres réversibles comprenant un mécanisme de retournement permettant de faire pivoter la carrure autour d'un axe 6 heures - 12 heures utilisent une carrure reliée à un cadre externe à l'aide de deux pivots sur les faces externes de la carrure guidés dans des coulisses du cadre. Des solutions de ce type sont décrites notamment dans les documents CH159982 et EP22255. Dans ces montres, la fiabilité et la robustesse du mécanisme de retournement est améliorée grâce à la liaison carrure-cadre en deux points; par ailleurs, la manipulation nécessaire pour le retournement est plus intuitive et ne nécessite pas de toucher la glace. Toute-

fois, dans ces solutions, l'axe de retournement de la carrure se déplace dans un plan parallèle à la montre, et reste donc proche du fond du cadre externe. Les faces latérales de la carrure doivent donc être adaptées pour permettre le retournement de la carrure sans que ces faces ne touchent le fond du cadre externe. En particulier, il est impossible de disposer des boutons de commande ou des couronnes de remontoir trop saillants sur la face latérale de la carrure proche de l'axe de retournement; ces organes risqueraient en effet d'entrer en collision avec le fond du cadre lors du retournement. Cette solution n'est donc pas adaptée à des montres comportant des organes de commande sur deux faces latérales opposées, notamment des montres comportant à la fois des organes de commande saillants sur une première portion de la périphérie de la carrure entre 12 heures et 6 heures, et des organes de commande saillants sur une deuxième portion de la périphérie de la carrure entre 6 heures et 12 heures.

[0012] FR766809 décrit notamment une montre réversible comprenant un mécanisme de retournement permettant de faire pivoter la carrure autour d'un axe 6 heures - 12 heures. La carrure est liée à deux biellettes parallèles entre elles et articulées par rapport au cadre de la montre. La montre est retournée en soulevant simultanément les deux biellettes puis en retournant la carrure par rapport à un axe lié aux deux biellettes. Il est nécessaire de retourner la carrure en orientant la face latérale de la montre dépourvue de remontoir vers le cadre ; la carrure ne pourrait pas être retournée si elle présentait des organes de commande sur les deux faces latérales, par exemple à la fois à 3 heures et à 9 heures.

[0013] Par ailleurs, la carrure peut pivoter autour de l'axe de l'axe de retournement même lorsque les biellettes ne sont que partiellement relevées. La carrure et le remontoir risquent à cette occasion d'entrer en contact avec le cadre 21, ce qui pourrait les rayer ou même les endommager.

[0014] Similairement, FR762864 décrit une montre bracelet dont le boîtier peut être retourné selon l'axe longitudinal de la montre (l'axe 6 heures - 12 heures). De chaque côté de la montre se trouvent deux bras dont les extrémités sont conduites par des fentes pour déplacer l'axe longitudinal lors du retournement. Les mêmes problèmes se posent quant à la possibilité que certains élément de la carrure entrent en contact avec le cadre lors du retournement.

[0015] Enfin, dans la plupart des solutions décrites, la plus grande partie des coulisses est apparente au moins lors de certaines étapes du retournement, ce qui est peu esthétique et surtout risque de les exposer à des poussières ou à des débris de peau qui peuvent dans certains cas les bloquer et empêcher un retournement de la montre. Enfin, les coulisses sont des pièces d'usure qui ne peuvent pas, ou que difficilement, être remplacées lorsque le guidage de la carrure devient trop imprécis.

[0016] Un but de la présente invention est donc de proposer une nouvelle montre réversible pourvue d'un

mécanisme de retournement qui évite les défauts des mécanismes de retournement de l'art antérieur.

[0017] En particulier, un but de la présente invention est de proposer un mécanisme de retournement suffisamment rigide et fiable, et permettant de retourner des carrures pourvues d'organes de commande saillants sur une ou plusieurs faces de la carrure, sans que ces organes de commande ou d'autres parties de la carrure ne puissent être abîmés au cours du retournement.

[0018] Un autre but de la présente invention est de proposer un mécanisme de retournement dans lequel le nombre de pièces mobiles est diminué, afin de baisser le coût de fabrication, de réduire l'encombrement et d'améliorer la fiabilité.

[0019] Un autre but de la présente invention est de proposer une montre réversible pouvant offrir un plus grand nombre de fonctionnalités et d'affichages sur les deux faces de la montre que les montres réversibles de l'art antérieur.

[0020] Selon l'invention, ces objectifs sont atteints notamment au moyen d'une montre réversible et d'un procédé comportant les caractéristiques des revendications indépendantes de type correspondant, des variantes préférentielles étant indiquées dans les revendications dépendantes.

[0021] En particulier, ces objectifs sont atteints au moyen d'une montre réversible selon la revendication 1.

[0022] Cette solution a l'avantage de déplacer l'axe de retournement de la carrure au cours du retournement. Il est ainsi possible de l'amener en une position plus favorable, permettant de retourner des boîtes de montre volumineuses ou pourvues d'organes de commande saillants sur une ou plusieurs faces, sans que la carrure ou les organes de commande ne touchent d'autres parties de la montre au cours du retournement.

[0023] La présente invention sera mieux comprise à l'aide de la description d'exemples de mise en oeuvre illustrés par les figures annexées qui montrent:

La figure 1 une vue de dessus d'une montre réversible selon une première variante de l'invention, en position repliée avec un affichage à aiguilles sur la face visible.

La figure 2 une vue en perspective de la montre réversible selon la première variante de l'invention, en position repliée avec un affichage à aiguilles sur la face visible.

Les figures 3 à 10 différentes vues en perspective de la montre réversible selon la première variante de l'invention, illustrées dans différentes positions successives au cours du retournement.

Les figures 11 à 14 différentes vues en perspective et latérales de la montre réversible selon la première variante de l'invention, illustrées dans différentes positions successives au cours du retournement,

afin de montrer en particulier le mécanisme de coulisses utilisées dans la première variante.

Les figures 15 à 18 différentes vues en perspective de la montre réversible selon une deuxième variante de l'invention, illustrées dans différentes positions successives au cours du retournement.

La figure 19 une vue en coupe d'une boîte de montre selon l'invention.

[0024] La figure 1 illustre une vue de dessus d'une montre réversible selon un premier mode de réalisation de l'invention. Dans cette position, également illustrée sur la figure 2, la face 10 de la montre comportant un affichage à aiguilles 100 est visible sur le dessus de la montre, l'autre face 11 avec un affichage alphanumérique 110 visible notamment sur la figure 10 étant tournée en direction du poignet du porteur. Pour la simplification des figures, les organes d'affichage (aiguilles ou affichage à cristaux liquides) et le bracelet ne sont représentés que dans les positions de repos illustrées sur les figures 1 et 10.

[0025] La montre comporte une carrure 1 contenant les mouvements de la montre et montée dans un cadre 17 au moyen d'un mécanisme de retournement 2 décrit plus loin. Un bracelet 13 est fixé au cadre 17 par l'intermédiaire de cornes 171. Le mouvement contrôlant la position des aiguilles peut être remonté et/ou mis à l'heure au moyen d'une couronne de remontoir 16 sur une des faces latérales de la carrure 1. D'autres organes de commande, ici des boutons-poussoirs 14, 15, permettent de commander d'autres fonctions de la montre, notamment des fonctions affichées sur l'autre face de la montre, comme décrit plus loin. Les organes de commande 14, 15, 16 sont répartis sur deux faces latérales opposées de la carrure et occupent donc aussi bien la portion de la périphérie de la carrure entre 12 heures et 6 heures que la portion comprise entre 6 heures et 12 heures. Les organes de commande sont saillants, ce qui permet une manipulation plus commode, sur les deux faces de la carrure 1.

[0026] Le mécanisme de retournement de ce premier mode de réalisation comporte un bras pivotant 20 et 21 fermant en position repliée deux faces frontales opposées du cadre 17. Dans la variante illustrée, la carrure est rectangulaire ou carrée et la longueur des bras est sensiblement égale à la largeur de la carrure. Les bras peuvent se déplier de la façon illustrée sur les figures 3 à 10 en pivotant dans deux plans verticaux (c'est-à-dire perpendiculaires au fond 170 du cadre 17) autour d'axes de rotation 200 respectivement 210 lié au cadre 17. L'angle de rotation atteint par le bras 20 par rapport à sa position initiale est indiqué sur les figures par la référence α . Les deux axes de rotation 200 et 210 des deux bras 20 et 21 sont parallèles entre eux et liés à des positions diamétralement opposées du cadre 17.

[0027] La carrure 1 est liée aux deux bras pivotants 20

et 21 par deux pivots 201, 211 définissant un axe de retournement. Elle peut ainsi être retournée autour de l'axe de retournement 201-211 lorsque les bras sont dépliés. En position de repos, pour afficher l'une des faces 10 ou 11, les bras 20, 21 sont maintenus par des billes montées sur ressort (non représentées) engagées dans des trous 28 sur les faces internes des cornes 171. Une légère force verticale sur la carrure 1 est suffisante pour dégager les billes et libérer les bras afin de les déplier pour retourner la carrure.

[0028] Comme on le voit sur les figures 3 à 10, les bras 20 et 21 permettent de soulever et d'aligner les pivots 201-211, et donc l'axe de retournement, de la carrure 1 au-dessus du plan initial contenant la face supérieure de la carrure en position de repos. Dans ce mode de réalisation, l'axe de retournement 201-211 se déplace donc en pivotant les bras 20, 21 autour de l'axe de rotation 200-210 au cours du retournement. La manipulation nécessaire pour soulever la carrure 1 est donc intuitive et ne nécessite pas de mouvements complexes. Durant toutes les phases du retournement, les bras 20-21 relient solidairement la carrure 1 au cadre 17.

[0029] La longueur des deux bras 20, 21, et la distance entre les axes de rotation des bras 200-210 et l'axe de retournement de la carrure 201-211, est suffisante pour permettre le retournement de la carrure sans que les organes de commande 14, 15, 16, ou d'autres parties de la carrure 1, n'entrent en contact avec le cadre 17 ou avec d'autres parties de la montre. Il est ainsi possible de changer la face affichée 10 ou 11 lorsque les bras sont dépliés sans risquer de marquer, de rayer ou même d'abimer les organes de commande 14, 15, 16 ou la carrure 1. Comme illustré notamment sur les figures 3 à 9, les deux bras 20, 21 restent parallèles avec des orientations opposées au cours du retournement.

[0030] Comme on le voit en particulier sur les figures 11c et 11d qui représentent une vue de la face interne du bras 21, respectivement une coupe de ce bras selon l'axe X1d, les deux bras 20, 21 comprennent chacun une première coulisse (non représentée) respectivement 212 en forme de A, ainsi qu'un pivot (non représenté) respectivement 211. Les pivots 201 respectivement 211 se déplacent dans des deuxième coulisses 250 respectivement 260 en forme de S usinées dans des porte-coulisses 25 respectivement 26 liés aux deux faces frontales de la carrure 1. Inversement, les porte-coulisses 25 respectivement 26 portent chacun deux pivots de guidage 251 (non représentés) respectivement 261 se déplaçant dans les premières coulisses 202, 212.

[0031] La carrure 1 étant liée au cadre externe 17 par les deux bras 20, 21 dirigés selon des directions opposées, elle est déplacée verticalement bloquée en position horizontale et soulève les deux bras 20, 21. En soulevant la carrure 1, le pivot 211 se déplace dans la coulisse 260 en forme de S liée à la carrure et simultanément les deux pivots 261 se déplacent dans la coulisse 212 en forme de A. De la même façon, les pivots 251 se déplacent dans la coulisse 202 du bras 20 tandis que le pivot 201

se déplace dans la coulisse 250 liée au porte-coulisse 25.

[0032] La forme particulière en A des coulisses de guidage 202, 212 ainsi que le manque d'alignement des deux pivots 201 et 211 permet de maintenir la carrure 1 horizontale, c'est-à-dire parallèle à sa position de repos initiale, dans toutes les positions à l'exception du point de retournement illustré sur les figures 13 et 14. En effet, les deux pivots 201 respectivement 211 sont incapables de pivoter simultanément, sauf lorsqu'ils sont alignés dans l'axe de retournement, positionnés à 6 heures et à 12 heures. Dans cette position particulière, les deux paires de pivots de guidage 251 et 261 se trouvent dans la portion circulaire de la coulisse 202 respectivement 212. Le porte-coulisse 26 peut alors pivoter autour du pivot 211, les deux pivots de guidage 261 étant également libres de tourner dans la portion circulaire de la première coulisse 212. Le porte-coulisse 25 effectue un même mouvement de retournement autour du pivot 201.

[0033] La carrure 1 peut ainsi, uniquement dans cette position particulière, tourner librement autour de l'axe de retournement horizontal 201, 211. Dans toutes les autres positions des bras 20, 21, le retournement est bloqué par le non-alignement des pivots 201, 211 et par le guidage des paires de pivots 251, 261 dans leurs coulisses respectives. Il n'y a donc pas de frottement possible entre les faces frontales de la carrure 1 et la face interne des bras 20, 21.

[0034] Dans l'exemple de réalisation illustré, le point de retournement est atteint lorsque l'angle α d'inclinaison des bras 20, 21 vaut approximativement 50° , cette valeur étant choisie en fonction de la longueur des bras et de la largeur totale de la carrure pour assurer un retournement sans collision dans la position illustrée sur les figures 4 à 8 et 13 à 14. On assure ainsi qu'aucun point de la carrure 1 ou des organes de commande 14, 15, 16 n'entre en contact avec le cadre 17 lorsque les bras 20, 21 sont dépliés ou à nouveau repliés.

[0035] Les deux pivots 201 et 211 définissent l'axe de retournement autour duquel la carrure 1 peut être retournée. Comme ces pivots se déplacent dans les deuxième coulisses 250, 260 en forme de S, l'axe de retournement, défini par la droite reliant les deux pivots 201, 211, traverse la carrure 1 par le centre selon des directions différentes lorsque les bras 20, 21 sont dépliés.

[0036] La forme non rectiligne en S des deuxième coulisses 250, 260 permet de contrôler les forces de frottement exercées contre les pivots 201, 211. En particulier, cette forme permet de varier la force de réaction exercée par frottement contre les coulisses lors du dépliement et du repliement des bras 20, 21, de façon à obtenir un effet de déploiement puis de repli élastique plus intuitif. Le mécanisme de retournement pourrait aussi fonctionner, de manière moins confortable, avec des deuxième coulisses 250, 260 rectilignes.

[0037] Dans une variante non illustrée, la position des coulisses et des pivots sur la carrure et les bras peut être intervertie. Par ailleurs, les "jambes" des coulisses 202, 212 en forme de A pourraient être élargies vers l'intérieur,

de manière à assurer un contact en seul point des pivots 251, 261 et à réduire ainsi le frottement.

[0038] Pour retourner la carrure et afficher l'autre face de la montre, le porteur de la montre lève donc la carrure 1 pour dégager les billes à ressort des trous 28, puis fait pivoter les bras 20-21 de 50° (dans cet exemple) jusqu'à la position de retournement illustrée sur les figures 4 à 8 et 13 à 14. Dans cette position, la carrure 1 peut pivoter librement autour de l'axe de retournement 201-211, en étant guidée par les pivots de guidage 251, 261, entre les deux positions horizontales opposées illustrées sur les figures 4 et 7. Le porteur de la montre repousse ensuite la carrure 1 pour replier les bras 20 et 21 et atteindre la deuxième position de repos illustrée sur la figure 10, avec la deuxième face 11 visible. La carrure 1 est maintenue dans cette position par les billes sur ressort non représentées engagées dans d'autres trous 28 sur les faces internes des cornes 171.

[0039] Les coulisses 250, 260 solidaires de la carrure 1 sont des pièces d'usure. Dans une variante préférée, les porte-coulisses 25, 26 peuvent donc être remplacés sans changer toute la carrure. Ils sont donc de préférence rapportés ou vissés sur les faces frontales de la carrure 1 par des vis engagées dans les trous 24; les porte-coulisses 25, 26 peuvent aussi cacher des vis non représentées permettant d'ouvrir la carrure 1 pour la maintenance ou le remplacement de la batterie.

[0040] On constatera que le dispositif décrit permet de retourner aisément la carrure 1 sans devoir retirer le bracelet 13. On constatera aussi que la plus grande portion des différentes coulisses est masquée par les bras 20, 21, les porte-coulisses 25, 26 et la carrure 1 dans toutes les positions, notamment dans les positions de repos, en sorte que le risque d'obstruction est fortement réduit.

[0041] La montre réversible de l'invention comprend avantageusement deux mouvements distincts 12, 19 (figure 19) logés l'un contre l'autre dans la carrure 1. Le premier mouvement 12 est un mouvement mécanique à remontage manuel ou automatique, permettant d'afficher l'heure, et éventuellement des fonctions supplémentaires, par exemple un chronographe, au moyen des aiguilles 100 sur la première face 10 de la montre. Le deuxième mouvement 19 est un mouvement électronique, par exemple un mouvement à quartz, permettant d'afficher d'autres indications, par exemple une deuxième heure, la date, etc., sur l'affichage à cristaux liquides 110 de la deuxième face 11. La montre combine ainsi les avantages d'un affichage à aiguilles avec ceux d'un affichage alphanumérique, ainsi que les avantages d'un mouvement mécanique (prestige, fonctionnement sans batterie) avec ceux d'un mouvement à quartz.

[0042] Un deuxième mode de réalisation de l'invention est illustré sur les figures 15 à 18. Ce deuxième mode de réalisation a l'avantage de ne pas nécessiter de coulisses dans la carrure 1, ce qui permet d'utiliser une carrure plus fine. Les coulisses sont par ailleurs des éléments fragiles, susceptibles de se bloquer en cas de chocs mécaniques ou d'obstructions par des poussières

ou des déchets de peau par exemple. Ce mode de réalisation a toutefois l'inconvénient de ne pas entièrement exclure le risque de contact entre la carrure ou les organes de commande et le cadre, comme on le verra plus loin.

[0043] La montre selon le deuxième mode de réalisation de l'invention est représentée sur la figure 15 en position repliée avec la face 10 comportant un affichage analogique à aiguilles 100 visible sur le dessus. Elle comporte une carrure 1 reliée de manière articulée à un cadre extérieur 17 au moyen de deux bras 22, 23. Les bras sont articulés par rapport au cadre 17 autour d'axes de rotation 220, 230 (figure 12) en regard l'un de l'autre, approximativement à 6 heures et à 12 heures. La carrure 1 est apte à pivoter par rapport aux deux bras 22, 23 autour d'un axe de retournement défini par les deux pivots 221, 231.

[0044] Dans cette variante, comme on le voit sur les figures 16 et 17 en particulier, les deux bras 22 et 23 restent en tout temps parallèles entre eux. La carrure 1 illustrée est carrée ou rectangulaire; la longueur des deux bras 22, 23 est inférieure à la largeur de cette carrure, mais suffisante pour permettre un retournement de la carrure, lorsque les bras sont entièrement dépliés perpendiculairement à leur position initiale, sans que les organes de commande 14, 15, 16 ou d'autres portions de la carrure n'entrent en contact avec le cadre 17. La longueur des deux bras 22, 23 doit donc être suffisante pour que la distance entre les axes de rotation 220, 230 et l'axe de retournement 221, 231 soit supérieure à la somme de la demi-largeur de la carrure augmentée de l'épaisseur desdits organes de commande.

[0045] L'axe de retournement défini comme la droite traversant les deux pivots 221, 231, traverse la carrure selon une direction fixe parallèle au diamètre 6 heures - 12 heures, mais différente de ce diamètre. La carrure 1 étant fixée aux bras 22, 23 par des axes sans coulisses, l'angle entre cet axe de retournement et la carrure 1 reste constant tout au long du retournement. La liaison entre les bras 22, 23 et la carrure est donc plus rigide que dans le premier mode de réalisation.

[0046] Dans la position de repos illustrée sur la figure 15 avec la face analogique 10 visible, et sur la figure 18 avec la face numérique 11 visible, les bras 22, 23 viennent se loger en position repliée dans un évidement de la carrure 1. Le mécanisme de retournement est donc très peu visible en position repliée.

[0047] Pour retourner la carrure 1 et choisir la face 10 ou 11 à afficher, le porteur de la montre soulève la carrure 1 depuis la position de repos illustrée sur la figure 15 pour dégager les billes sur ressort des trous 28, puis fait pivoter les deux bras 22, 23 dans un plan vertical jusqu'à ce que la carrure 1 soit suffisamment éloignée du cadre 17 pour permettre la rotation sans collision de la carrure. La carrure peut alors être pivotée facilement autour de l'axe de retournement 221, 231 pour choisir la face visible 10 ou 11 à afficher. Les bras poursuivent ensuite leur rotation de 180° pour se replier dans l'autre position de

repos illustrée sur la figure 18.

[0048] Par rapport à la première variante, les organes de commande 14, 15 et 16 peuvent éventuellement dans cette deuxième variante entrer en contact avec le fond du cadre 17 si la carrure est retournée trop rapidement ou trop tardivement, c'est-à-dire lorsque l'angle parcouru par les bras 22, 23 est sensiblement différent de 90°. En effet, les deux pivots 221, 231 étant toujours alignés, un retournement est possible en n'importe quel point. Par ailleurs, la carrure 1 ne reste pas horizontale durant toutes les phases du déplacement.

Revendications

1. Montre réversible, comprenant:

une carrure (1) munie d'une première face (10) pour afficher des premières indications horaires et d'une deuxième face (11) opposée à ladite première face,
 au moins un organe de commande (14) du ou des mouvements (12, 19) de la montre,
 un mécanisme de retournement (20, 21) pour retourner ladite carrure (1) autour d'un axe de retournement (201-211), ledit axe de retournement étant parallèle à l'axe 6 heures-12 heures lors du retournement, de façon à afficher, au choix du porteur, soit ladite première face, soit ladite deuxième face,
 ledit mécanisme de retournement comportant un bras pivotant (20, 21) de chaque côté de ladite carrure,
 lesdits bras (20, 21) permettant de déplacer ledit axe de retournement (201-211), la longueur suffisante desdits bras et leur agencement étant adaptés pour permettre de retourner la carrure sans que lesdits organes de commande n'entrent en collision avec d'autres parties (17) de la montre,
 ladite carrure (1) étant liée auxdits bras (20, 21) de façon à permettre le pivotement de ladite carrure autour dudit axe de retournement (201-211),

caractérisée en ce que le pivotement de la carrure autour dudit axe de retournement est empêché sauf lorsque lesdits bras (20, 21) sont inclinés d'un angle (α) prédéterminé par rapport à la position initiale.

2. Montre selon la revendication 1, comprenant au moins un organe de commande (15, 16) du ou des mouvements de la montre saillant sur une première portion de la périphérie de la carrure entre 12 heures et 6 heures, et au moins un autre organe de commande (14) du ou des mouvements de la montre saillant sur une deuxième portion de la périphérie de la carrure entre 6 heures et 12 heures.

3. Montre selon l'une des revendications 1 à 2, dans lequel lesdits bras (20, 21 ; 22, 23) permettent de soulever ledit axe de retournement (201-211 ; 221-231) au-dessus du plan initial contenant la face supérieure de la carrure (1) en position de repos. 5
4. Montre selon l'une des revendications 1 à 3, comprenant un cadre (17) lié au bracelet (13) de la montre, ladite carrure (1) étant à l'intérieur dudit cadre dans chacune des deux positions de repos, ledit mécanisme de retournement reliant solidairement ladite carrure (1) audit cadre (17) durant toutes les phases dudit retournement. 10
5. Montre selon la revendication 4, lesdits bras (20, 21 ; 22, 23) fermant deux faces frontales opposées dudit cadre (17) en position repliée. 15
6. Montre selon l'une des revendications 1 à 5, ladite carrure pivotant par rapport auxdits bras (20, 21 ; 22, 23) autour de deux pivots (201, 211 ; 221, 231), ledit axe de retournement (201, 211 ; 221, 231) étant défini par la droite traversant lesdits pivots. 20
7. Montre selon la revendication 6, lesdits bras (20, 21 ; 22, 23) étant agencés de manière à déplacer lesdits pivots (201, 211 ; 221, 231) selon un seul degré de liberté. 25
8. Montre selon la revendication 7, lesdits bras (20, 21 ; 22, 23) pouvant pivoter autour d'un axe de rotation fixe (200, 210 ; 220, 230). 30
9. Montre selon l'unes des revendications 1 à 8, ladite carrure (1) étant rectangulaire ou carrée, la longueur desdits bras (20, 21 ; 22, 23) étant sensiblement égale à la largeur de ladite carrure. 35
10. Montre selon l'unes des revendications 1 à 9, lesdits bras (20, 21) étant orientés selon des directions différentes au cours du retournement, lesdites directions étant orientées selon deux plans parallèles entre eux. 40
11. Montre selon l'unes des revendications 6 à 10, ledit axe de retournement traversant ladite carrure (1) par le centre. 45
12. Montre selon l'une des revendications 6 à 11, chaque bras (20, 21) étant lié d'une part audit cadre (17) de manière à pouvoir pivoter autour dudit axe de rotation, ledit axe de rotation (200, 210) étant fixe par rapport audit cadre (17), chaque bras (20, 21) étant par ailleurs lié de façon pivotante à ladite carrure (1) autour desdits pivots (201, 211), lesdits pivots (201, 211) étant mobiles par rapport à ladite carrure (1). 50
13. Montre selon l'une des revendications 1 à 12, lesdits bras (20, 21) étant chacun liés à ladite carrure par l'intermédiaire d'au moins un pivot (201, 211) se déplaçant dans au moins une coulisse (250, 260) au cours du retournement. 55
14. Montre selon l'une des revendications 6 à 13, ledit axe de retournement défini par lesdits pivots (201, 211) traversant ladite carrure (1) par le centre selon des directions différentes lorsque lesdits bras (20, 21) sont dépliés.
15. Montre selon l'une des revendications 1 à 14, ladite carrure (1) et lesdits bras (20, 21) comprenant en outre deux coulisses de guidage (202, 212) et au moins deux pivots de guidage (251, 261), au moins deux pivots de guidage se déplaçant dans chacune desdites coulisses de guidage, de manière à maintenir ladite carrure (1) parallèle à sa position de repos initiale jusqu'au point de retournement.
16. Montre selon l'une des revendications 1 à 15, lesdits bras (20, 21) comportant chacun au moins un pivot (201, 211) se déplaçant dans une coulisse (250, 260) liée à la carrure (1), ladite carrure comportant au moins un pivot (251, 261) se déplaçant dans une coulisse (202, 212) liée à chacun desdits bras (20, 21), la disposition desdites coulisses et desdits pivots permettant de maintenir ladite carrure (1) parallèle à sa position de repos initiale jusqu'au point de retournement.
17. Montre selon la revendication 16, comportant au moins deux pivots (251 respectivement 261) coulissant dans au moins une même desdites coulisses (202 respectivement 212), la forme de ladite coulisse étant adaptée pour empêcher le pivotements desdits deux pivots sauf en un point correspondant audit point de retournement.
18. Montre selon l'une des revendications 16 à 17, comportant au moins une autre coulisse (250, 260) liée à ladite carrure en forme de S.
19. Montre selon l'une des revendications 6 à 18, lesdits pivots (201, 211) étant agencés de manière à empêcher un retournement de ladite carrure (1) tant que lesdits bras (20, 21) ne sont pas inclinés au-delà d'un angle (α) prédéterminé par rapport à la position initiale permettant un retournement de ladite carrure (1) sans que ladite carrure ne touche ledit cadre (17).
20. Montre selon l'une des revendications 6 à 9, ledit axe de retournement (221, 231) traversant ladite carrure (1) parallèlement au diamètre 6 heures - 12 heures de ladite carrure.

21. Montre selon la revendication 20, ledit axe de retournement (221, 231) étant fixe par rapport à ladite carrure tout au long du retournement.
22. Montre selon l'une des revendications 1 à 9, lesdits bras (22, 23) se déplaçant dans des plans parallèles entre eux au cours du retournement.
23. Montre selon l'une des revendications 20 à 22, ladite carrure (1) étant rectangulaire ou carrée, la longueur desdits bras (22, 23) étant inférieure à la largeur de ladite carrure, mais supérieure à la somme de la demi-largeur de la carrure augmentée de l'épaisseur desdits organes de commande, de manière à permettre de retourner ladite carrure sans que lesdits organes de commande (14, 15, 16) n'entrent en contact avec d'autres parties de la montre lors du retournement.
24. Montre selon l'une des revendications 20 à 23, lesdits bras (22, 23) venant se loger en position repliée dans un évidement de ladite carrure.
25. Montre selon l'une des revendications 20 à 24, chaque bras (22, 23) étant lié d'une part audit cadre (17) de manière à pouvoir pivoter autour dudit axe de rotation (220, 230), ledit axe de rotation (220, 230) étant fixe par rapport audit cadre (17), chaque bras (22, 23) étant par ailleurs lié de façon pivotante à ladite carrure (17) autour desdits pivots (221, 231), lesdits pivots (221, 231) étant fixes par rapport à ladite carrure (17).
26. Montre selon l'une des revendications 20 à 25, lesdits bras (22, 23) permettant de faire pivoter lesdits pivots (221, 231) autour d'un axe de rotation (220, 230) lié audit cadre (17).
27. Montre selon l'une des revendications 1 à 26, comprenant : un premier mouvement (12) pour afficher des premières indications horaires sur une première face (10), un deuxième mouvement (19) pour afficher des deuxièmes indications horaires sur une deuxième face (11) opposée à ladite première face, des organes de commande (14, 15, 16) sur deux faces diamétralement opposées de ladite carrure pour commander les deux dits mouvements.
28. Montre selon l'une des revendications 1 à 27, comprenant :
- un premier mouvement (12) pour afficher des premières indications horaires sur une première face,
- un deuxième mouvement (19) pour afficher des

deuxièmes indications horaires sur une deuxième face (11) opposée à ladite première face,

caractérisée en ce que ledit premier mouvement (12) est de type mécanique et **en ce que** ledit deuxième mouvement (19) est de type électronique.

Claims

1. Reversible watch, comprising:

a middle (1) provided with a first face (10) for displaying first time indications and a second face (11) opposite said first face, at least one control element (14) of the movement or movements (12, 19) of the watch, a turning-over mechanism (20, 21; 22, 23) for turning over said middle (1) around a turning-over axis (201-211), said turning-over axis being parallel to the 6 o'clock-12 o'clock axis during turning-over so as to display at the wearer's preference either said first face or said second face, said turning-over mechanism comprising a pivoting arm (20, 21) on each side of said middle, said arms (20, 21) allowing said turning-over axis (201-211) to be displaced, the length of said arms being sufficient and their arrangement adapted to allow said middle (1) to be turned over without said control elements colliding with other parts (17) of the watch, said middle (1) being connected with said arms (20, 21) so as to allow said middle to pivot around said turning-over axis (201-211),

characterized in that the pivoting of the middle around said turning-over axis is prevented except when said arms (20, 21) are inclined by a predetermined angle (α) relative to its initial position.

2. Watch according to claim 1, comprising at least one control element (15, 16) of the watch's movement or movements protruding on a first portion of the middle's periphery between 12 o'clock and 6 o'clock and at least one other control element (14) of the watch's movement or movements protruding on a second portion of the middle's periphery between 6 o'clock and 12 o'clock.
3. Watch according to one of the claims 1 to 2, wherein said arms (20, 21) allow said turning-over axis (201-211; 221-231) to be lifted above the initial plane containing the upper face of the middle (1) in resting position.
4. Watch according to one of the claims 1 to 3, comprising a frame (17) connected with the watch's bracelet (13), said middle (1) being inside said frame

- in each of the two resting positions, said turning-over mechanism connecting unitedly said middle (1) with said frame (17) during all phases of said turning-over.
5. Watch according to claim 4, said arms (20, 21; 22, 23) closing two opposite front sides of said frame (17) in folded-down position.
 6. Watch according to one of the claims 1 to 5, said middle pivoting relative to said arms (20, 21; 22, 23) around two pivots (201-211; 221, 231), said turning-over axis (201, 222; 221, 231) being defined by the line crossing said pivots.
 7. Watch according to claim 6, said arms (20, 21; 22, 23) being arranged so as to displace said pivots (201, 211; 221, 231) along a single degree of freedom.
 8. Watch according to claim 7, said arms (20, 21; 22, 23) being capable of pivoting around a fixed rotation axis (200, 210; 220, 230).
 9. Watch according to one of the claims 1 to 8, said middle (1) being rectangular or square, the length of said arms (20, 21; 22, 23) being more or less equal to the width of said middle.
 10. Watch according to one of the claims 1 to 9, said arms (20, 21) being oriented along different directions during turning-over, said directions being oriented along two planes parallel to one another.
 11. Watch according to one of the claims 6 to 10, said turning-over axis crossing said middle (1) through the center.
 12. Watch according to one of the claims 6 to 11, each arm (20, 21) being connected on the one hand to said frame (17) to be able to pivot around said rotation axis, said rotation axis (200, 210) being fixed relative to said frame (17), each arm (20, 21) being furthermore connected in pivoting fashion with said middle (1) around said pivots (201, 211), said pivots (201, 211) being mobile relative to said middle (1).
 13. Watch according to one of the claims 1 to 12, said arms (20, 21) being each connected with said middle through at least one pivot (201, 211) moving in at least one slide (250, 260) during turning-over.
 14. Watch according to one of the claims 6 to 13, said turning-over axis defined by said pivots (201, 211) crossing said middle (1) through the center along different directions when said arms (20, 21) are unfolded.
 15. Watch according to one of the claims 1 to 14, said middle (1) and said arms (20, 21) further comprising two guiding slides (202, 212) and at least two guiding pivots (251, 261), at least two guiding pivots traveling in each of said guiding slides, so as to hold said middle (1) parallel to its initial resting position until the turning-over point.
 16. Watch according to one of the claims 1 to 15, said arms (20, 21) each comprising at least one pivot (201, 211) traveling in one slide (250, 260) connected with the middle (1), said middle comprising at least one pivot (251, 261) traveling in one slide (202, 212) connected to each of said arms (20, 21), the arrangement of said slides and of said pivots allowing said middle (1) to be held parallel to its initial resting position until the turning-over point.
 17. Watch according to claim 16, comprising at least two pivots (251 respectively 261) sliding in at least one same of said slides (202 respectively 212), the shape of said slide being adapted to prevent said two pivots from pivoting except in one point corresponding to said turning-over point.
 18. Watch according to one of the claims 16 to 17, comprising at least one other slide (250, 260) connected to said middle shaped like an S.
 19. Watch according to one of the claims 6 to 18, said pivots (201, 211) being arranged so as to prevent said middle (1) from turning-over as long as said arms (20, 21) are not inclined beyond a predetermined angle (α) relative to the initial position allowing said middle (1) to turn over without said middle touching said frame (17).
 20. Watch according to one of the claims 6 to 9, said turning-over axis (221, 231) crossing said middle (1) parallel to the 6 o'clock-12 o'clock diameter of said middle.
 21. Watch according to claim 20, said turning-over axis (221, 231) being fixed relative to said middle during the entire turning-over.
 22. Watch according to one of the claims 1 to 9, said arms (22, 23) traveling in planes parallel to one another during turning-over.
 23. Watch according to one of the claims 20 to 22, said middle (1) being rectangular or square, the length of said arms (22, 23) being lower than the width of said middle but greater than the sum of the half-length of the middle increased by the thickness of said control elements, so as to allow said middle to be turned

over without said control elements (14, 15, 16) coming into contact with other parts of the watch during turning-over.

24. Watch according to one of the claims 20 to 23, said arms (22, 23) coming to lodge in folded down position in a hollow of said middle. 5
25. Watch according to one of the claims 20 to 24, each arm (22, 23) being connected on the one hand to said frame (17) to be able to pivot around said rotation axis (220, 230), said rotation axis (220, 230) being fixed relative to said frame (17), each arm (22, 23) being furthermore connected in pivoting fashion with said middle (1) around said pivots (221, 231), said pivots (221, 231) being fixed relative to said middle (1). 10
26. Watch according to one of the claims 20 to 25, said arms (22, 23) allowing said pivots (221, 231) to pivot around a rotation axis (220, 230) connected with said frame (17). 15
27. Watch according to one of the claims 1 to 26, comprising:
- a first movement (12) for displaying first time indications on a first face (10), 20
- a second movement (19) for displaying second time indications on a second face (11) opposite said first face,
- control elements (14, 15, 16) on both diametrically opposed faces of said middle for controlling both said movements. 25
28. Watch according to one of the claims 1 to 28, comprising:
- a first movement (12) for displaying first time indications on a first face (10), 30
- a second movement (19) for displaying second time indications on a second face (11) opposite said first face,
- characterized in that** said first movement (12) is of mechanical type and **in that** said second movement (19) is of electronic type. 35

Patentansprüche

1. Umkehrbare Uhr, mit:

einem Mittelteil (1), mit einer ersten Stirnfläche (10) versehen, um erste Zeitangaben anzuzeigen, und mit einer zweiten Stirnfläche (11) ver-

sehen, die der ersten Stirnfläche entgegengesetzt ist, mindestens einem Steuerelement (14) des Uhrwerks oder der Uhrwerke (12, 19) der Uhr, einem Umkehrmechanismus (20, 21), um den besagten Mittelteil (1) um eine Umkehrachse (201-211) umzukehren, wobei die besagte Umkehrachse parallel zur 6 Uhr-12 Uhr Achse während des Umkehrens liegt, um je nach Wunsch des Trägers entweder die besagte erste Stirnfläche oder die besagte zweite Stirnfläche anzuzeigen,

wobei der Umkehrmechanismus einen schwenkbaren Arm (20, 21) auf jeder Seite des besagten Mittelteils umfasst, wobei die besagten Arme (20, 21) es erlauben, die besagte Umkehrachse (201-211) zu verstellen, wobei die genügende Länge der besagten Arme und deren Anordnung angepasst sind, um das Umkehren des Mittelteils zu ermöglichen, ohne dass die besagten Steuerelemente mit anderen Teilen (17) der Uhr kollidieren, wobei der besagte Mittelteil (1) mit den besagten Armen (20, 21) verbunden ist, so dass das Umkehren des besagten Mittelteils um die besagte Umkehrachse (201-211) ermöglicht wird, **dadurch gekennzeichnet, dass** das Umkehren des Mittelteils um die besagte Umkehrachse verhindert wird, ausser wenn die besagten Arme (20, 21) um einen vorbestimmten Winkel (α) in Bezug auf die Ausgangsposition geneigt sind. 40

2. Uhr gemäss Anspruch 1, mit mindestens einem Steuerelement (15, 16) des Uhrwerks oder der Uhrwerke der Uhr, das auf einer ersten Portion der Peripherie des Mittelteils zwischen 12 Uhr und 6 Uhr herausragt, und mindestens einem anderen Steuerelement (14) des Uhrwerks oder der Uhrwerke der Uhr, das auf einer zweiten Portion der Peripherie des Mittelteils zwischen 6 Uhr und 12 Uhr herausragt. 45
3. Uhr gemäss einem der Ansprüche 1 bis 2, worin die besagten Arme (20, 21; 22, 23) es erlauben, die besagte Umkehrachse (201-211; 221-231) über der ursprünglichen Ebene, welche die obere Stirnfläche des Mittelteils (1) in Ruheposition enthält, zu heben. 50
4. Uhr gemäss einem der Ansprüche 1 bis 3, mit einem Rahmen (17), der mit dem Armband (13) der Uhr verbunden ist, wobei sich der besagte Mittelteil (1) innerhalb des besagten Rahmen in jeder der beiden Ruhepositionen befindet, wobei der Umkehrmechanismus den besagten Mittelteil (1) mit dem besagten Rahmen (17) während aller Phasen des besagten Umkehrens solidarisch verbindet. 55

5. Uhr gemäss Anspruch 4, wobei die besagten Arme (20, 21; 22, 23) zwei frontale Stirnflächen schliessen, die in gefalteter Position dem besagten Rahmen (17) entgegengesetzt sind.
6. Uhr gemäss einem der Ansprüche 1 bis 5, wobei der besagte Mittelteil in Bezug auf die besagten Arme (20, 21; 22, 23) um zwei Zapfen (201, 211; 221, 231) drehen, wobei die besagte Umkehrachse (201, 211; 221, 231) durch die die besagten Zapfen durchlaufende Gerade definiert wird.
7. Uhr gemäss Anspruch 6, wobei die besagten Arme (20, 21; 22, 23) so angeordnet sind, um die besagten Zapfen (201, 211; 221, 231) entlang einem einzigen Freiheitsgrad zu verstellen.
8. Uhr gemäss Anspruch 7, wobei die besagten Arme (20, 21; 22, 23) um eine feste Drehachse (200, 210; 220, 230) drehen können.
9. Uhr gemäss einem der Ansprüche 1 bis 8, wobei der besagte Mittelteil (1) rechteckig oder quadratisch ist, wobei die Länge der besagten Arme (20, 21; 22, 23) einigermaßen gleich der Breite des besagten Mittelteils ist.
10. Uhr gemäss einem der Ansprüche 1 bis 9, wobei die besagten Arme (20, 21) während des Umkehrens entlang unterschiedlicher Richtungen orientiert sind, wobei die besagten Richtungen entlang zwei zu einander parallelen Ebenen orientiert sind.
11. Uhr gemäss einem der Ansprüche 6 bis 10, wobei die besagte Umkehrachse den besagten Mittelteil (1) durch das Zentrum durchläuft.
12. Uhr gemäss einem der Ansprüche 6 bis 11, wobei jeder Arm (20, 21) einerseits mit dem besagten Rahmen (17) verbunden ist, so dass er um die besagte Drehachse drehen kann, wobei die besagte Drehachse (200, 210) in Bezug auf den besagten Rahmen (17) unbeweglich ist, wobei jeder Arm (20, 21) zudem auf drehende Weise mit dem besagten Mittelteil (1) um die besagten Zapfen (201, 211) verbunden ist, wobei die besagten Zapfen (201, 211) in Bezug auf den besagten Mittelteil (1) beweglich sind.
13. Uhr gemäss einem der Ansprüche 1 bis 12, wobei die besagten Arme (20, 21) jeweils mit dem besagten Mittelteil durch mindestens einen Zapfen (201, 211) verbunden sind, der sich in mindestens einer Gleitschiene (250, 260) während des Umkehrens bewegt.
14. Uhr gemäss einem der Ansprüche 6 bis 13, wobei die besagte Umkehrachse durch die besagten Zapfen (201, 211) definiert wird, welche den besagten Mittelteil (1) durch das Zentrum entlang in unterschiedlicher Richtungen durchlaufen, wenn die besagten Arme (20, 21) entfaltet sind.
15. Uhr gemäss einem der Ansprüche 1 bis 14, wobei der besagte Mittelteil (1) und die besagten Arme (20, 21) ferner zwei Führungsschienen (202, 212) und mindestens zwei Führungszapfen (251, 261) umfassen, wobei sich mindestens zwei Führungszapfen in jeder der besagten Führungsschienen bewegen, so dass der besagte Mittelteil (1) parallel zu seiner ursprünglichen Ruheposition bis zum Umkehrpunkt gehalten wird.
16. Uhr gemäss einem der Ansprüche 1 bis 15, wobei die besagten Arme (20, 21) jeweils mindestens einen Zapfen (201, 211) umfassen, welche sich in einer mit dem Mittelteil (1) verbundenen Gleitschiene (250, 260) bewegen, wobei der besagte Mittelteil mindestens einen Zapfen (251, 261) umfasst, der sich in einer mit jedem der besagten Arme (20, 21) verbundenen Gleitschiene (202, 212) bewegt, wobei die Anordnung der besagten Gleitschienen und der besagten Zapfen es erlaubt, den besagten Mittelteil (1) parallel zu seiner ursprünglichen Ruheposition bis zum Umkehrpunkt zu halten.
17. Uhr gemäss Anspruch 16, mit mindestens zwei Zapfen (251 bzw. 261), die in mindestens einer gleichen der besagten Gleitschienen (202 bzw. 212) gleiten, wobei die Form der besagten Schiene angepasst ist, um das Drehen der beiden besagten Zapfen ausser an einem dem Umkehrpunkt entsprechenden Punkt zu verhindern.
18. Uhr gemäss einem der Ansprüche 16 bis 17, mit mindestens einer anderen, mit dem besagten Mittelteil verbundenen Gleitschiene (250, 260) in S Form.
19. Uhr gemäss einem der Ansprüche 6 bis 18, wobei die besagten Zapfen (201, 211) so angeordnet sind, um ein Umkehren des besagten Mittelteils (1) zu verhindern, solange die besagten Arme (20, 21) nicht über einen vorbestimmten Winkel (α) in Bezug auf die Ausgangsposition hinaus geneigt sind, was ein Umkehren des besagten Mittelteils (1) ermöglicht, ohne dass der besagte Mittelteil den besagten Rahmen (17) berührt.
20. Uhr gemäss einem der Ansprüche 6 bis 9, wobei die besagte Umkehrachse (221, 231) den besagten Mittelteil (1) parallel zum 6 Uhr-12 Uhr Durchmesser des besagten Mittelteils durchläuft.
21. Uhr gemäss Anspruch 20, wobei die besagte Umkehrachse (221, 231) unbeweglich in Bezug auf den besagten Mittelteil während des ganzen Umkehrens

- ist.
22. Uhr gemäss einem der Ansprüche 1 bis 9, wobei sich die besagten Arme (22, 23) in zu einander parallelen Ebenen während des Umkehrens bewegen. 5
23. Uhr gemäss einem der Ansprüche 20 bis 22, wobei der besagte Mittelteil (1) rechteckig oder quadratisch ist, wobei die Länge der besagten Arme (22, 23) kleiner als die Breite des besagten Mittelteils, jedoch grösser als die um die Dicke der besagten Steuerelemente erhöhte Summe der Halbbreite des Mittelteils ist, um das Umkehren des besagten Mittelteils zu ermöglichen, ohne dass die besagten Steuerelemente (14, 15, 16) in Kontakt mit anderen Teilen der Uhr während des Umkehrens kommen. 10
15
24. Uhr gemäss einem der Ansprüche 20 bis 23, wobei die besagten Arme (22, 23) in gefalteter Position in einer Aushöhlung des besagten Mittelteils untergebracht werden. 20
25. Uhr gemäss einem der Ansprüche 20 bis 24, wobei jeder Arm (22, 23) einerseits mit dem besagten Rahmen (17) verbunden ist, so dass er um die besagte Drehachse (220, 230) drehen kann, wobei die besagte Drehachse (220, 230) in Bezug auf den besagten Rahmen (17) unbeweglich ist, wobei jeder Arm (22, 23) zudem auf drehende Weise mit dem besagten Mittelteil (1) um die besagten Zapfen (221, 231) verbunden ist, wobei die besagten Zapfen (221, 231) in Bezug auf den besagten Mittelteil (1) unbeweglich sind. 25
30
26. Uhr gemäss einem der Ansprüche 20 bis 25, wobei die besagten Arme (22, 23) es erlauben, die besagten Zapfen (221, 231) um eine mit dem besagten Rahmen (17) verbundene Drehachse (220, 230) zu drehen. 35
40
27. Uhr gemäss einem der Ansprüche 1 bis 26, mit:
- einem ersten Uhrwerk (12), um erste Zeitangaben auf einer ersten Stirnfläche (10) anzuzeigen, 45
- einem zweiten Uhrwerk (19), um zweite Zeitangaben auf einer zweiten, der ersten Stirnfläche entgegengesetzten Stirnfläche (11) anzuzeigen, 50
- Steuerelementen (14, 15, 16) auf beiden diametral entgegen gesetzten Stirnflächen des besagten Mittelteils, um die beiden besagten Uhrwerke zu steuern.
28. Uhr gemäss einem der Ansprüche 1 bis 27, mit: 55
- einem ersten Uhrwerk (12), um erste Zeitangaben auf einer ersten Stirnfläche (10) anzuzei-

gen,
einem zweiten Uhrwerk (19), um zweite Zeitangaben auf einer zweiten, der besagten ersten Stirnfläche entgegengesetzten Stirnfläche (11) anzuzeigen,

dadurch gekennzeichnet, dass das erste Uhrwerk (12) mechanischen Typs ist und dass das zweite Uhrwerk (19) elektronischen Typs ist.

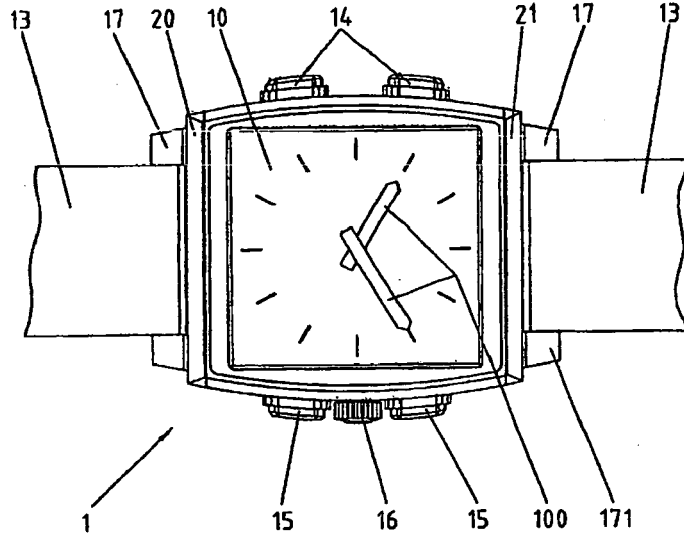


Fig. 1

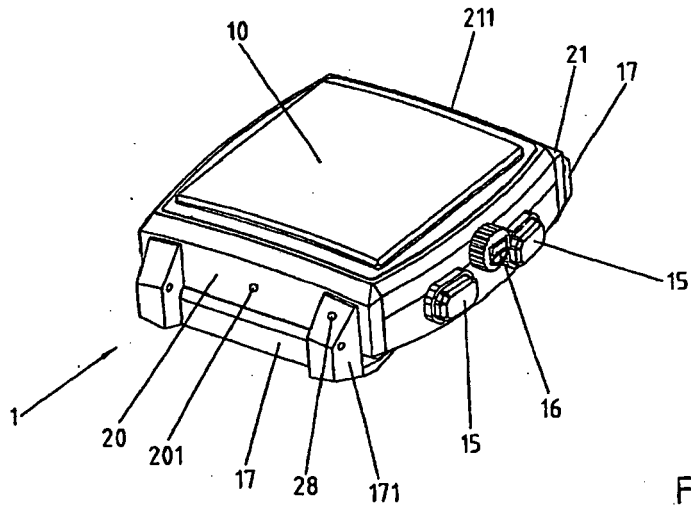


Fig. 2

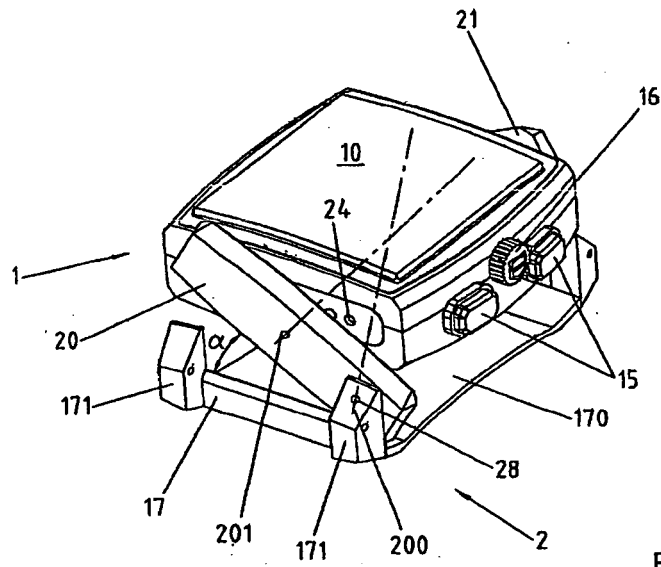


Fig. 3

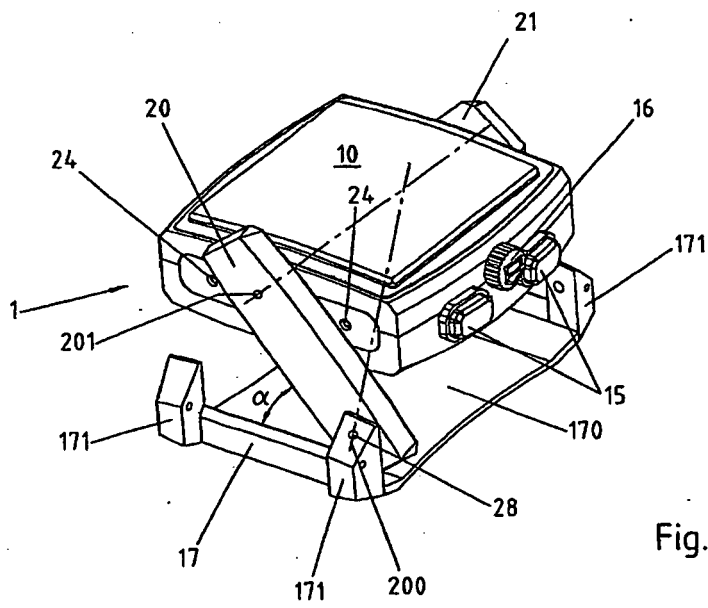


Fig. 4

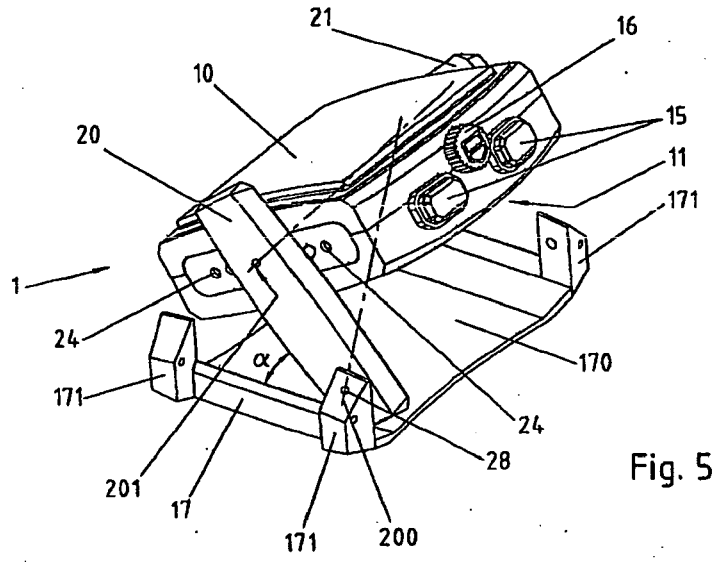


Fig. 5

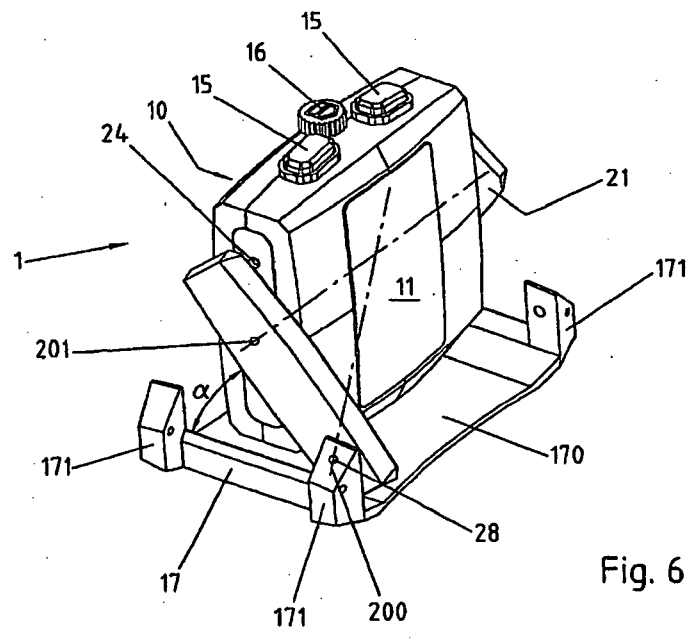


Fig. 6

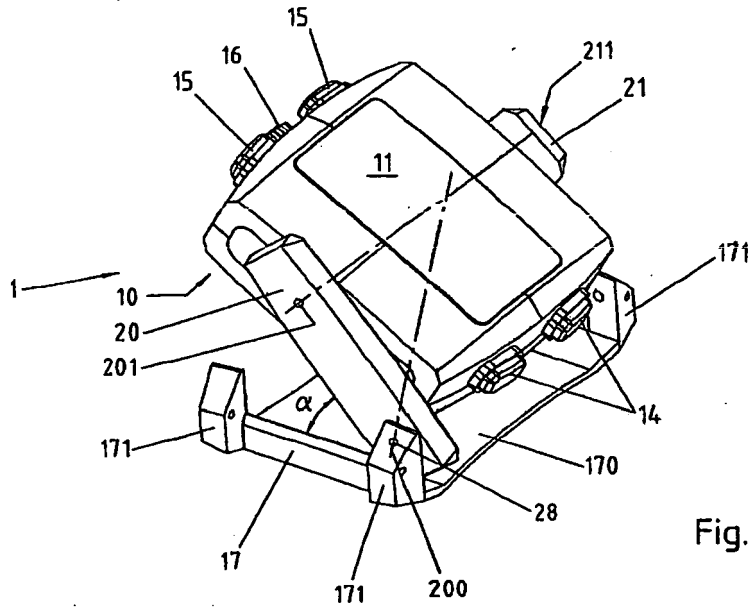


Fig. 7

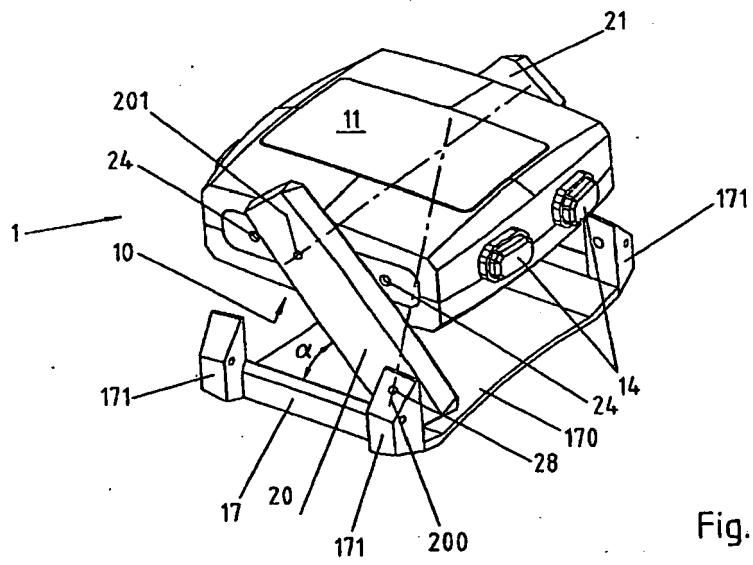


Fig. 8

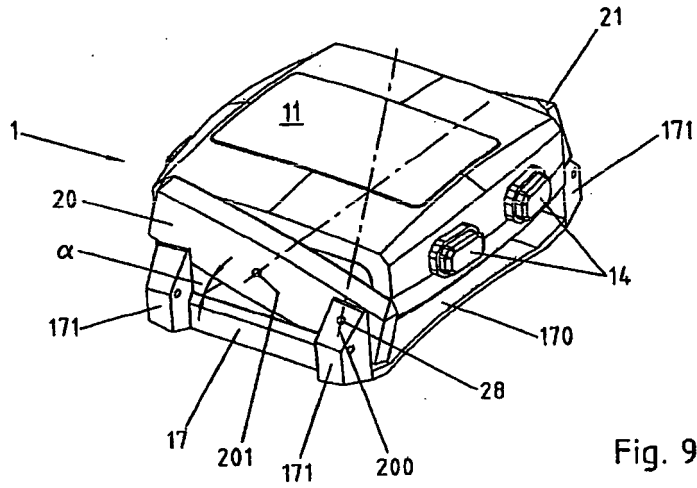


Fig. 9

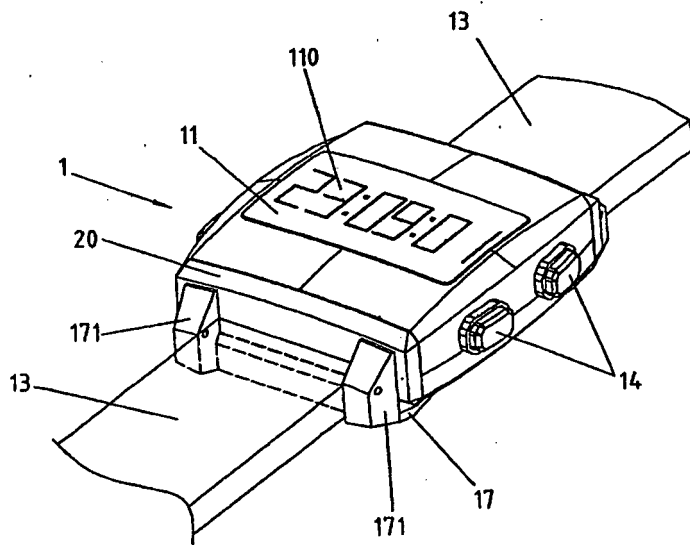


Fig. 10

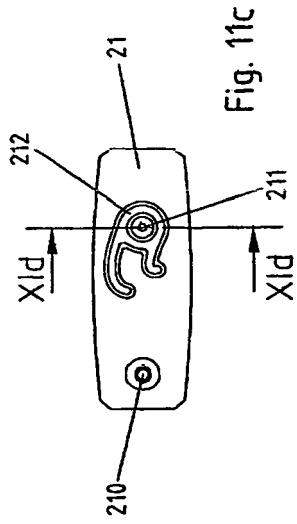


Fig. 11c

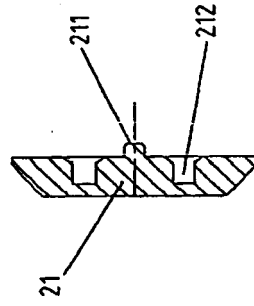


Fig. 11d

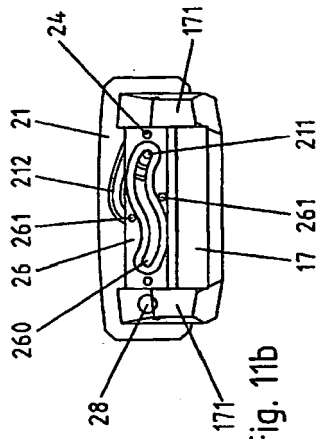


Fig. 11b

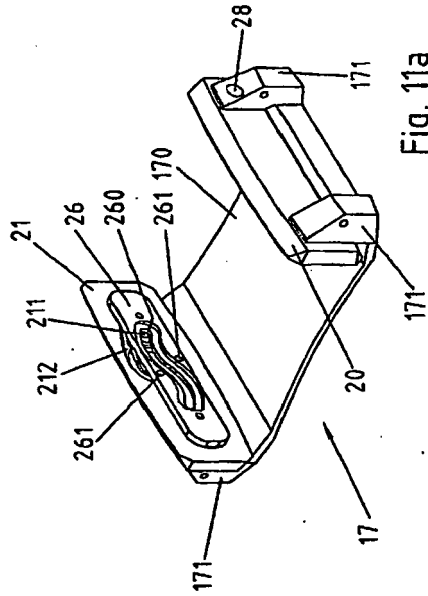


Fig. 11a

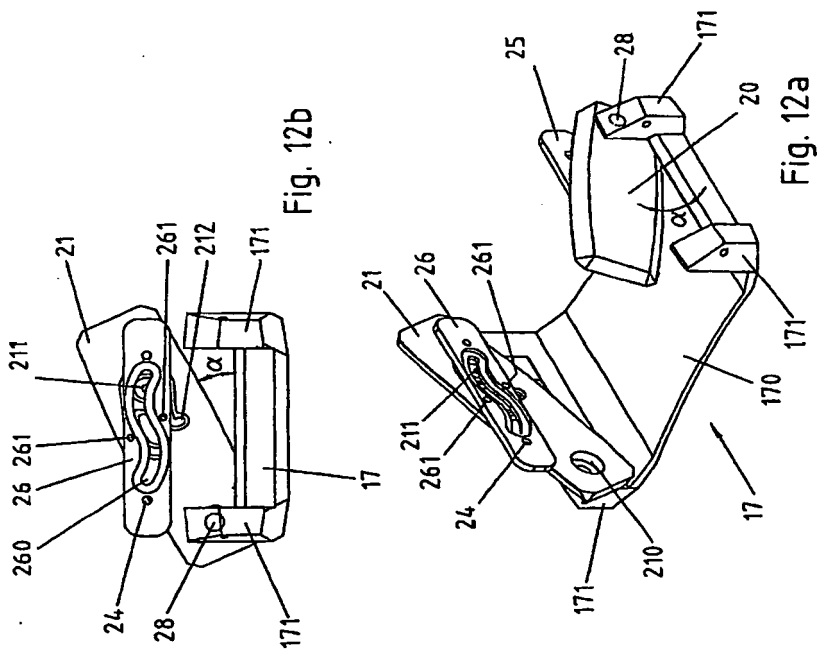
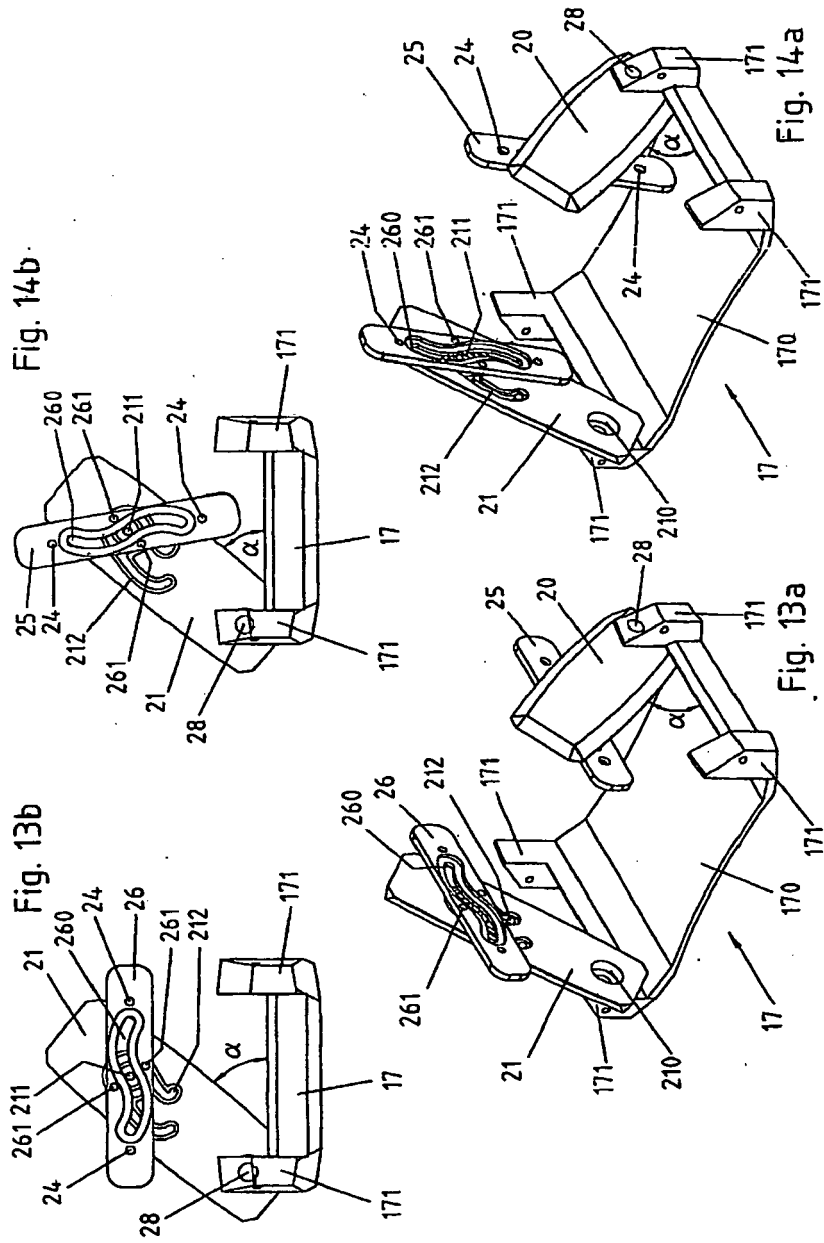


Fig. 12b

Fig. 12a



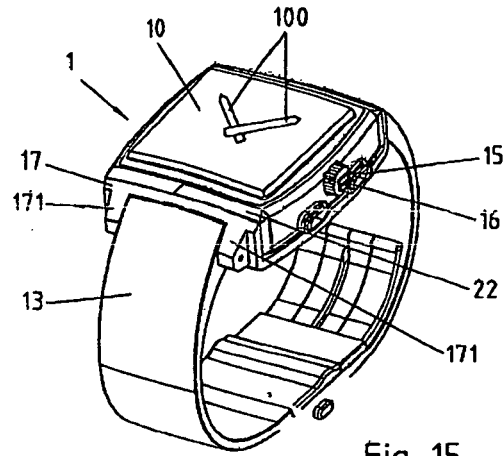


Fig. 15

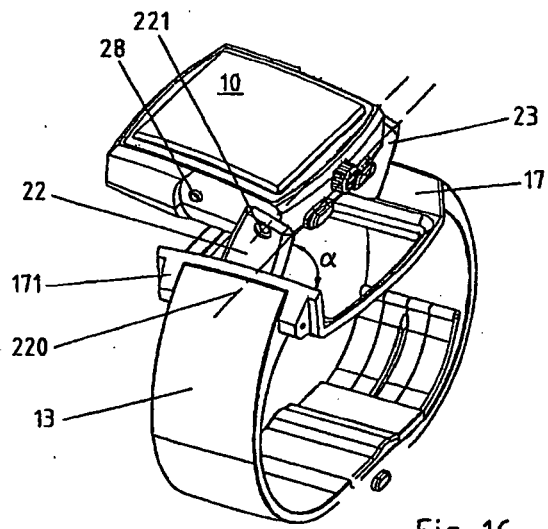
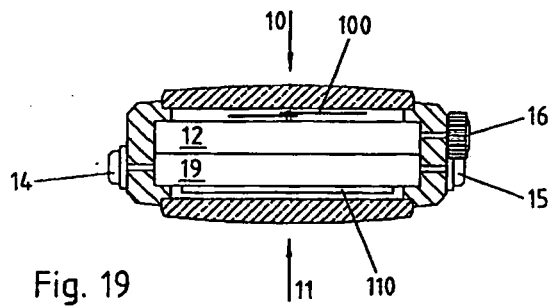
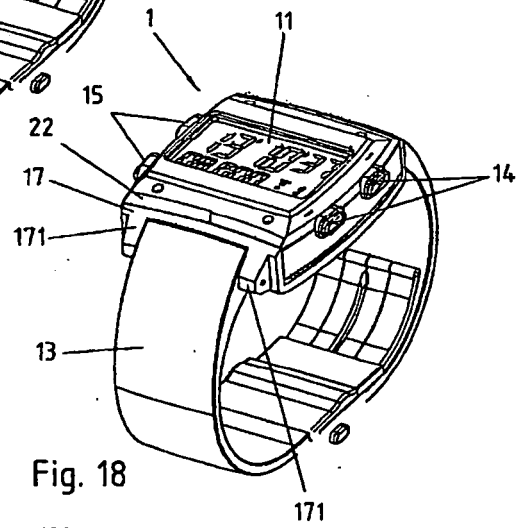
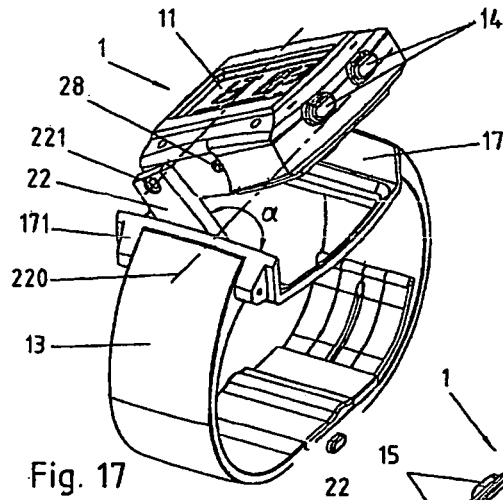


Fig. 16



EP 1 609 027 B9 (W1B1)

RÉFÉRENCES CITÉES DANS LA DESCRIPTION

Cette liste de références citées par le demandeur vise uniquement à aider le lecteur et ne fait pas partie du document de brevet européen. Même si le plus grand soin a été accordé à sa conception, des erreurs ou des omissions ne peuvent être exclues et l'OEB décline toute responsabilité à cet égard.

Documents brevets cités dans la description

- FR 2804217 [0006]
- FR 2716353 [0007]
- GB 2213612 A [0007]
- GB 2241868 A [0007]
- EP 346660 A [0007]
- CH 659167 [0007]
- FR 2583897 [0007]
- CH 172421 [0007]
- CH 138929 [0007]
- US 4470708 A [0007]
- CH 674291 [0007]
- CH 159446 [0008]
- CH 176988 [0008]
- EP 562522 A [0008]
- CH 177310 [0010]
- CH 159982 [0011]
- EP 22255 A [0011]
- FR 766809 [0012]
- FR 762864 [0014]