



(11) **EP 1 770 230 A8**

(12) **KORRIGIERTE EUROPÄISCHE PATENTANMELDUNG**
Hinweis: Bibliographie entspricht dem neuesten Stand

(15) Korrekturinformation:
Korrigierte Fassung Nr. 1 (W1 A1)
INID code(s) 71

(51) Int Cl.:
E04F 15/04^(2006.01) E04F 15/022^(2006.01)

(48) Corrigendum ausgegeben am:
06.06.2007 Patentblatt 2007/23

(43) Veröffentlichungstag:
04.04.2007 Patentblatt 2007/14

(21) Anmeldenummer: **05108941.5**

(22) Anmeldetag: **28.09.2005**

(84) Benannte Vertragsstaaten:
AT BE BG CH CY CZ DE DK EE ES FI FR GB GR HU IE IS IT LI LT LU LV MC NL PL PT RO SE SI SK TR
Benannte Erstreckungsstaaten:
AL BA HR MK YU

(72) Erfinder:
• **Strotmann, Norbert**
46342 Velen (DE)
• **Klein-Menting, Ludger**
46354 Südlohn (DE)

(71) Anmelder: **Otger Terhürne, Holzwerk GmbH & Co.**
46354 Südlohn (DE)

(74) Vertreter: **Gille Hrabal Struck Neidlein Prop Roos**
Patentanwälte
Brucknerstrasse 20
40593 Düsseldorf (DE)

(54) **Paneele für einen Belag mit stufenförmig verlaufenden Fugen**

(57) Die Erfindung betrifft Paneele für die Bildung eines Belags und zwar insbesondere eines Fußbodenbelags, Ein Paneel ist mit einer Oberfläche versehen, die

an zwei gegenüberliegenden Seiten stufenförmig, vorzugsweise treppenförmig begrenzt ist. Zwischen den Paneelen verlaufende Fugen dann erwünscht relativ schlecht wahrgenommen.

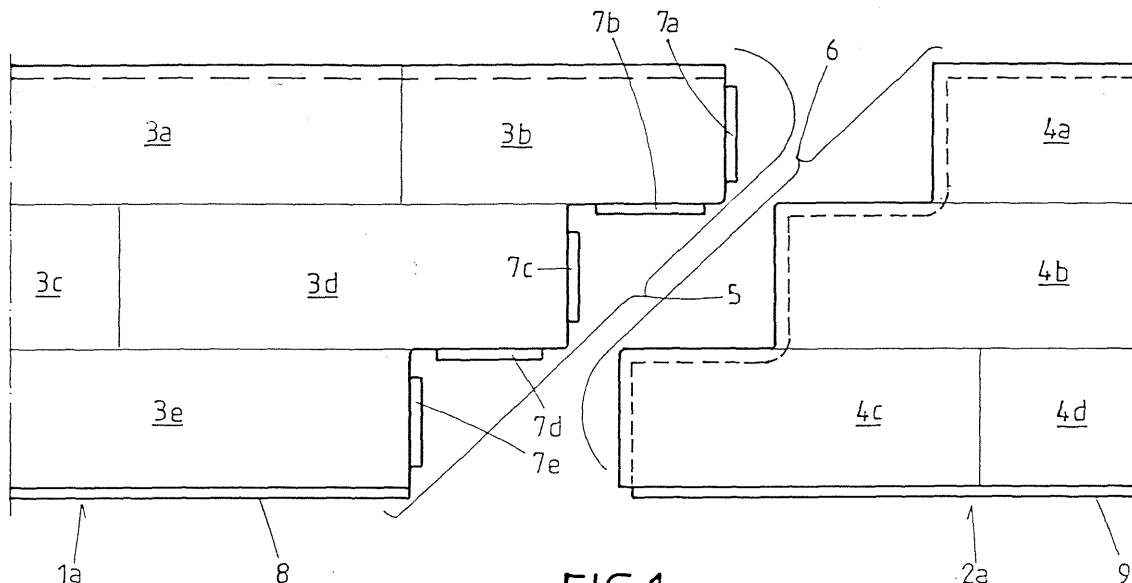


FIG.1

EP 1 770 230 A8