



(11) **EP 2 607 565 A8**

(12) **KORRIGIERTE EUROPÄISCHE PATENTANMELDUNG**

(15) Korrekturinformation:
Korrigierte Fassung Nr. 1 (W1 A1)
Korrekturen, siehe
Bibliographie INID code(s) 72

(51) Int Cl.:
E04C 3/08 (2006.01) **E04C 3/11 (2006.01)**
E04H 15/18 (2006.01) **E04G 21/28 (2006.01)**

(48) Corrigendum ausgegeben am:
28.08.2013 Patentblatt 2013/35

(43) Veröffentlichungstag:
26.06.2013 Patentblatt 2013/26

(21) Anmeldenummer: **12007479.4**

(22) Anmeldetag: **02.11.2012**

(84) Benannte Vertragsstaaten:
AL AT BE BG CH CY CZ DE DK EE ES FI FR GB
GR HR HU IE IS IT LI LT LU LV MC MK MT NL NO
PL PT RO RS SE SI SK SM TR
Benannte Erstreckungsstaaten:
BA ME

(71) Anmelder: **Wilhelm Layher Verwaltungs-GmbH**
74363 Güglingen-Eibensbach (DE)

(72) Erfinder:
• **Der Erfinder hat auf seine Nennung verzichtet.**

(74) Vertreter: **Clemens, Gerhard et al**
Lerchenstraße 56
74074 Heilbronn (DE)

(30) Priorität: **21.12.2011 DE 102011121782**

(54) **Kederdachfirstträger und Kederdachträgereinrichtung**

(57) Ein Kederdachfirstträger (14) für eine Kederdachkonstruktion mit einem in Längsrichtung (L) ge-

krümmten oder geknickten Verlauf, einem Obergurt (42) mit einer Anschlusseinrichtung für Kederschiene von Dachplanen.

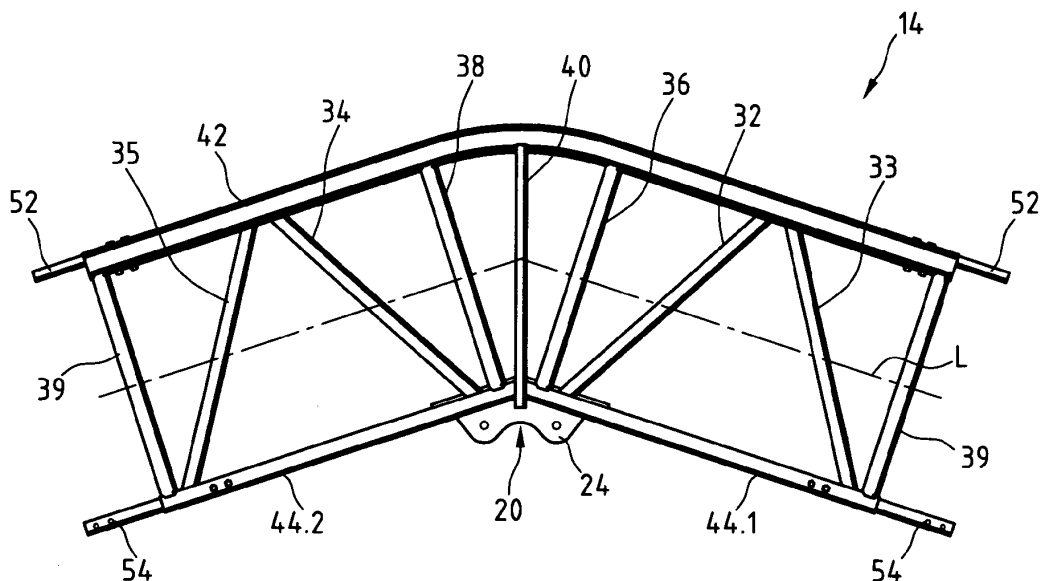


Fig. 2

EP 2 607 565 A8